

ideal lux®

IDEAL LUX s.r.l.
Via Taglio Destro 32
30035 Mirano (VE) Italy
www.ideal-lux.com

IDEAL LUX Warehouse
Via delle Industrie, 8/D
30036 Santa Maria di Sala (Venezia)
8.00 - 12.00 / 13.30 - 17.00

ideal lux®



REV 17/01/2019

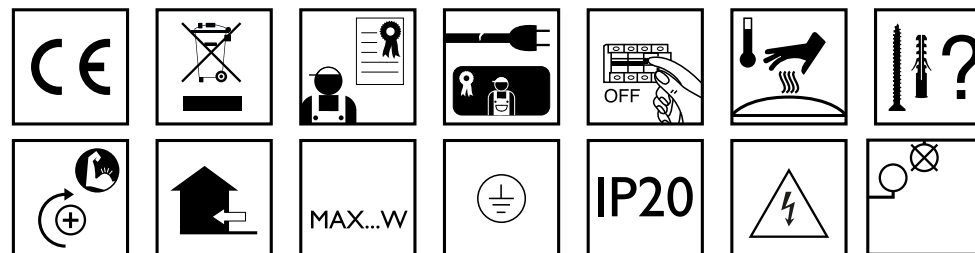
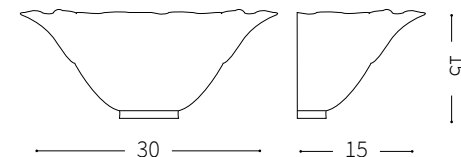
Foglia AP1



Lampada da parete
Wall lamp
Applique
Wandleuchte
Lámpara de pared
Настенные светильники

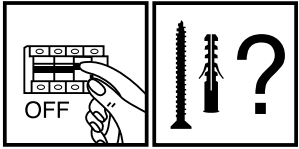


max 1 x 60W E27 / 220~240V
50/60Hz
- 8021696013787 AMBRA

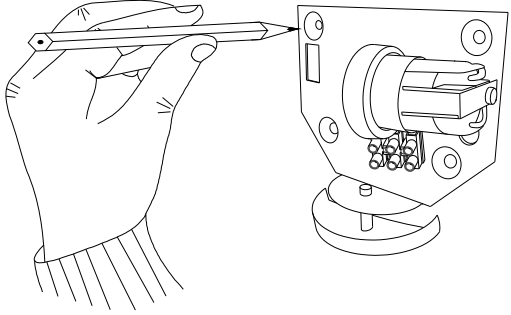


IDEAL LUX s.r.l.
Via Taglio Destro 32
30035 Mirano (VE) Italy
www.ideal-lux.com

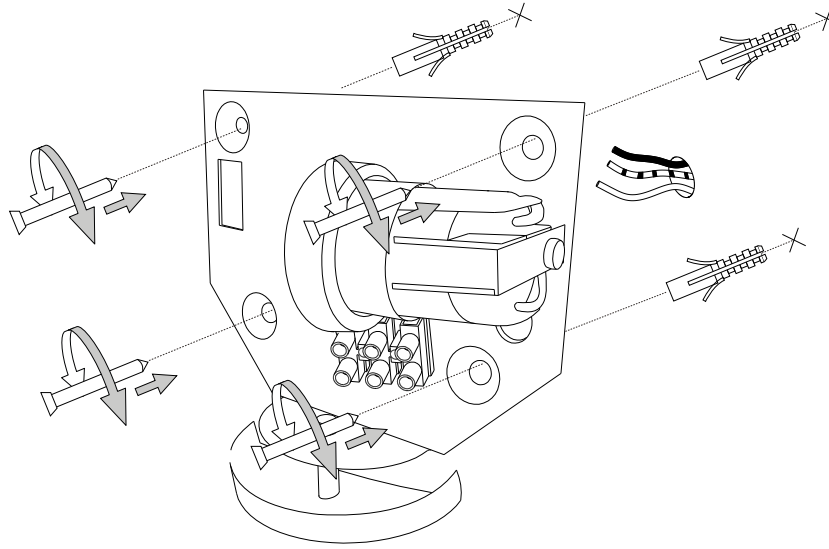
IDEAL LUX Warehouse
Via delle Industrie, 8/D
30036 Santa Maria di Sala (Venezia)
8.00 - 12.00 / 13.30 - 17.00



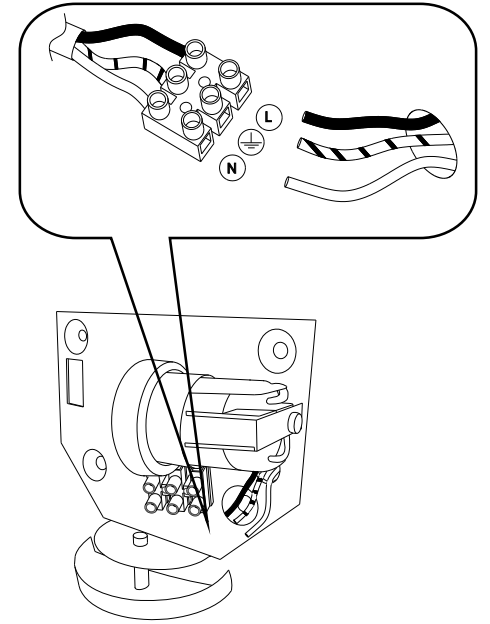
①



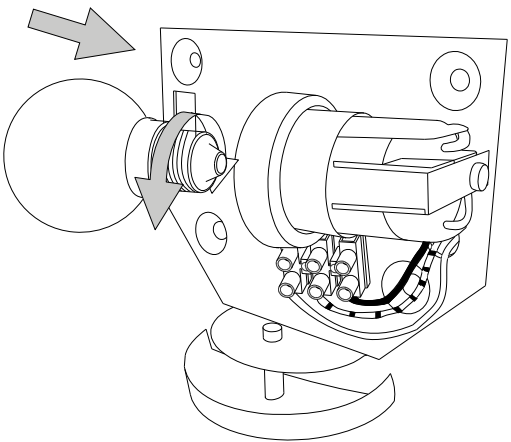
②



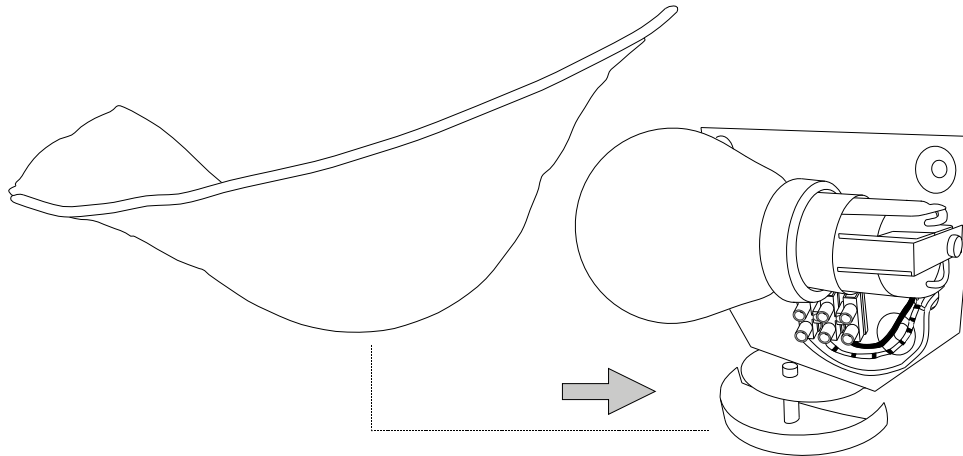
③



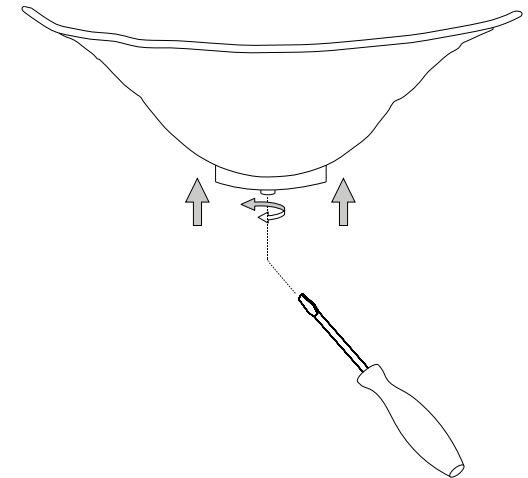
④



⑤



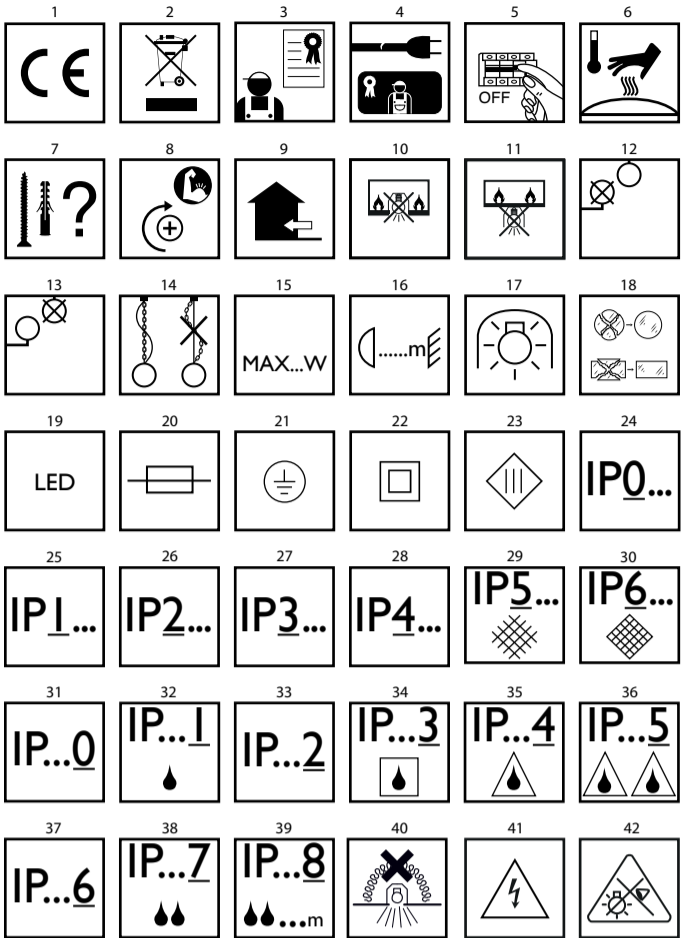
⑥





REV 07/01/19

ideal lux



IT - ISTRUZIONI DI SICUREZZA

- 1. Apparecchio conforme alle norme di sicurezza Europee EN 60 598-1.
2. Questo apparecchio non deve essere gettato nei normali rifiuti urbani.
3. Secondo alcune normative l'installazione deve essere effettuata da un elettricista qualificato.
... 42. Non fissare la fonte luminosa.

EN - SAFETY INSTRUCTIONS

- 1. This fitting is produced and tested in accordance with the strictest European safety standards (EN 60.598-1).
2. This fitting cannot be disposed of as household waste.
3. As indicated by specific regulations, the lighting fitting should be installed by a qualified electrician.
... 17. The weight of the lamp has to be supported by the chain. Adjust the length of the electric wire so that it is longer than the chain.
18. Non fissare la fonte luminosa.

1

2

3

- 28. Protégé contre les pénétrations des corps solides de diamètre supérieur aux 1mm.
29. Protégé contre les pénétrations de la poussière.
30. Protégé totalement contre les pénétrations de la poussière.
31. Non protégé.
32. Protégé contre les chutes d'eau verticales.
33. Protégé contre les chutes d'eau avec l'inclinaison maximale de 15°.
34. Protégé contre la pluie.
35. Protégé contre les éclaboussures d'eau.
36. Protégé contre les jets d'eau.
37. Protégé contre des puissants jet d'eau.
38. Protégé contre les plongements temporaires.
39. Protégé contre les plongements prolongés.
40. L'appareil n'est pas apte à être recouvert de matériel isolant thermiquement.
41. Attention, risque de décharge électrique.
42. Ne pas fixer la source lumineuse.

DE - SICHERHEITSHINWEISE

- 1. Die Leuchte ist in Übereinstimmung mit den Europäischen Sicherheitsnormen EN 60 598-1.
2. Diese Leuchte darf nicht mit dem normalen Abfall entsorgt werden.
3. Gemäß einiger Vorschriften muss die Installation von einem Elektro-Fachmann ausgeführt werden.
... 42. Nicht in die Lichtquelle blicken.

ES - INSTRUCCIONES DE SEGURIDAD

- 1. Aparato conforme a las normas de seguridad europeas EN 60 598-1.
2. Este aparato no tiene que ser echado en los normales rechazos urbanos.
3. Según algunas normativas la instalación tiene que ser efectuada por un electrico calificado.
... 17. El aparato es adaptado solo para una bombilla con seguridad incorporada o con una bombilla de baja presión.
18. Si una cristal de seguridad está agrietado cambielo inmediatamente y use solo recambios aprobados por el fabricante.

4

5

6

- 3. Según algunas normativas la instalación tiene que ser efectuada por un electrico calificado.
4. Si el cable queda dañado, tendrá que ser cambiado por otro del mismo tipo solo por el fabricante, por el detallista o por una electricista cualificada.
5. Quitar siempre la tensión de red antes de empezar la instalación o cualquier tipo de manutención.
6. Lámpara con componentes que se pueden calentar.
7. Cada material pide accesorios específicos de fijación. Utilizar los tornillos y arandelas idóneos con el material con los que estan fijados.
... 42. No fijar la fuente luminosa.

RU - ИНСТРУКЦИЯ БЕЗОПАСНОСТИ

- 1. Прибор соответствует европейским нормам безопасности EN 60 598-1.
2. Этот прибор не должен быть выброшен с нормальным городским мусором.
3. Согласно некоторым нормам, установка должна быть осуществлена квалифицированным электриком.
4. Если электрический шнур повреждён, он должен быть заменён исключительно поставщиком, розничным продавцом или квалифицированным электриком.
... 17. Прибор не пригоден для встраивания установки на поверхности.
18. Вес люстры должен поддерживаться цепью. Электрический шнур должен быть немного длиннее цепи.
19. Используйте лампочки с мощностью, не превышаемой указанной.

- 18. Always isolate power before commencing installation, maintenance or repair.
19. Light source with not-substitutable light emitting diode (LED). Do not disassemble the product since the diodes can damage the eyes.
20. This fitting is equipped with a fuse. If the lamp is out of order, replace the internal fuse.
21. Class I Electrical safety guaranteed by the main insulation and an additional protective conductor (earthing) connected with the metal frame of the lamp. Earthing is obligatory.
22. Class II Electrical safety guaranteed by the main insulation and a double or reinforced insulation. Earthing not necessary.
23. Class III Electrical safety guaranteed by very low power supply (less than 50 Volt). Earthing excluded.
24. Not protected.
25. Protected against solid objects greater than 50 mm.
26. Protected against solid objects greater than 12 mm.
27. Protected against solid objects greater than 2,5 mm.
28. Protected against solid objects greater than 1mm.
29. Dust protected.
30. Totally protected against dust infiltration.
31. Not protected.
32. Protected against vertically falling water drops.
33. Protected against water drops falling with a maximum angle of 15° to the vertical axis.
34. Protected against rain.
35. Protected against splashing water.
36. Protected against water jets.
37. Protected against strong water jets.
38. Protected against temporary immersion.
39. Protected against prolonged immersion.
40. Luminaire not suitable for covering with thermally insulating material.
41. Caution, risk of electric shock.
42. Do not stare at the operating light source.

FR - INSTRUCTIONS DE SÉCURITÉ

- 1. L'appareil est conforme aux règlements de sécurité européennes EN 60 598-1.
2. Cet appareil ne peut pas être jeté dans les normes déchets urbains.
3. Selon certaines réglementations, l'installation doit être effectuée par un électricien qualifié.
4. Si le câble électrique est endommagé, il faut qu'il soit remplacé exclusivement par le fabricant, le vendeur ou un électricien qualifié.
5. Coupez systématiquement le courant avant l'installation ou tous les autres types de maintenance.
6. Appareil avec des parties qui peuvent brûler.
7. Chaque matériau nécessite des accessoires de fixation spécifiques.
8. Serrer bien toutes les vis pour éviter un mauvais contact.
9. L'appareil peut être installé à l'intérieur seulement.
10. L'appareil ne pouvant pas être encastré dans des surfaces normalement inflammables.
11. L'appareil n'est pas indiqué pour l'installation directe sur des surfaces normalement inflammables.
12. L'appareil peut être installé au plafond seulement.
13. L'appareil peut être installé au mur seulement.
14. Le poids de la lampe doit être supporté par la chaîne. Réguler le câble électrique de façon qu'il soit plus long de la chaîne.
15. Ne pas utiliser d'ampoules de puissance au-dessus des watts indiqués.
16. Maintenir la distance minimale de sûreté entre l'ampoule et le sujet illuminé indiquée dans l'icone.
17. Ampoule autoprotégée. Utiliser seulement les ampoules contre-marquées avec ce symbole.
18. Si le verre de protection est fissuré ou cassé, il doit être remplacé immédiatement en utilisant exclusivement les pièces de rechange conformes à la législation.
19. Les diodes à emission lumineuse de la source lumineuse (LED) ne peuvent pas être remplacées.
20. L'appareil est doté de fusible. Si la lampe ne s'allume pas, changer le fusible.
21. Classe I La sécurité électrique est garantie par l'isolation principale et par un conducteur de protection (la mise à la terre) connecté à la structure métallique de la lampe. La mise à terre est obligatoire.
22. Classe II La sécurité électrique est garantie par l'isolation principale et par une double isolation ou par une isolation renforcée. La mise à terre n'est pas obligatoire.
23. Classe III La sécurité électrique est garantie par l'alimentation à très basse tension (inférieure à 50 Volts). La mise à terre n'est pas obligatoire.
24. Non protégé.
25. Protégé contre les pénétrations des corps solides de diamètre supérieur aux 50 mm.
26. Protégé contre les pénétrations des corps solides de diamètre supérieur aux 12 mm.
27. Protégé contre les pénétrations des corps solides de diamètre supérieur aux 2,5 mm.

- этим символом. Галогенные лампочки очень сильно накаляются и поэтому нужно подождать пока они охлаждаются.
18. Если защитное стекло с трещиной или разбито, оно должно быть немедленно заменено, используя только зап.части соответствующие нормам.
19. Источник света данного изделия - светодиоды не подлежащие замене (LED). Не разбирать прибор, так как светодиоды могут вызвать повреждение зрения.
20. Прибор снабён предохранителем. Если прибор не включается, необходимо заменить предохранитель.
21. Класс I Электро-защита гарантирована основной изоляцией и защитным проводником (землеиние), который соединён с металлической структурой прибора.
22. Класс II Электрическая безопасность гарантирована основной и двойной изоляцией, или же усиленной. Не должно иметь заземления.
23. Класс III Электрическая безопасность гарантирована подачей электроэнергии низкого напряжения (меньше чем 50 вольт). Не должно иметь заземления.
24. Нет защиты.
25. Защищено против попадания твёрдых веществ, превышающих 50 мм в диаметре.
26. Защищено против попадания твёрдых веществ, превышающих 12 мм в диаметре.
27. Защищено против попадания твёрдых веществ, превышающих 2,5 мм в диаметре.
28. Защищено против попадания твёрдых веществ, превышающих 1 мм в диаметре.
29. Защита от попадания пыли.
30. Полная защита от попадания пыли.
31. Нет защиты.
32. Защита от попадания капель воды в вертикальном падении.
33. Защита от попадания капель воды под углом не более 15°.
34. Защита от дождя.
35. Защита от брызг воды.
36. Защита от струи воды.
37. Защита от сильной струи воды.
38. Защита от временного погружения.
39. Защита от продолжительного погружения.
40. Прибор не подлежит покрытию термически изолируемым материалом.
41. Внимание, опасность поражения электрическим током.
42. Не закреплять световой источник.

PL - INSTRUKCJA BEZPIECZEŃSTWA

- 1. Urządzenie odpowiada Europejskim wymagom bezpieczeństwa EN 60 598-1.
2. To urządzenie nie może być wyrzucone do normalnych odpadków miejskich.
3. Zgodnie z przepisami instalacja musi być dokonana przez wykwalifikowanego elektryka.
4. Jeżeli zewnętrzny kabel elektryczny jest uszkodzony, musi on zostać wymieniony tylko i wyłącznie przez producenta, sprzedawcę lub wykwalifikowanego elektryka.
5. Przed rozpoczęciem instalacji lub jakiegokolwiek czynności związanej z konserwacją należy odciąć napięcie sieciowe.
6. Urządzenie posiada części, które mogą spowodować oparzenia.
7. Każdy materiał wymaga specyficznych akcesoriów do montażu.
8. Dobrze ścisnąć wszystkie śruby, aby uniknąć problemów ze złączem.
9. Urządzenie, które może zostać zainstalowane tylko i wyłącznie wewnątrz.
10. Przysąd niewłaściwy do montowania na łatwopalnych powierzchniach.
11. Urządzenie nie zdatne do bezpośredniej instalacji na powierzchniach nie będących ognio odporными.
12. Urządzenie, które może zostać zainstalowane tylko na suficie.
13. Urządzenie, które może zostać zainstalowane tylko na ścianie.
14. Ciężar lampy musi być podtrzymywany przez łańcuch. Wyregulować kabel tak, aby był on dłuższy od łańcucha.
15. Używać tylko i wyłącznie żarówek o mocy nie większej niż ta zalecana.
16. Zachować minimalną bezpieczną odległość wskazaną przez ikonę pomiędzy żarówką i obiektem oświetlonym.
17. Żarówka samo zabezpieczona. Używać tylko żarówek oznaczonych tym symbolem.
18. Jeżeli szkło zabezpieczające jest uszkodzone lub zbite, musi zostać ono natychmiast wymienione używając części wymiennych zgodnych z wymogami.
19. Diody elektroluminescencyjne (LED) nie są wymienne.
20. Urządzenie wyposażone w bezpieczniki.
21. Klasa ochronności I zagwarantowana przez podstawową izolację i przewodnik zabezpieczający (zacisk ochronny) połączony z metalową strukturą lampy.
22. Klasa ochronności II zagwarantowana przez podstawową izolację i podwójną izolację lub wzmożoną izolację.
23. Klasa ochronności III zagwarantowana przez zasilenie o bardzo niskim napięciu (poniżej 50 Volt).
24. Nie zabezpieczony.
25. Zabezpieczony przed penetracją ciał stałych o średnicy większej niż 50 mm.
26. Zabezpieczony przed penetracją ciał stałych o średnicy większej niż 12 mm.
27. Zabezpieczony przed penetracją ciał stałych o średnicy większej niż 2,5 mm.

- På produkten finns delar som kan bli mycket hetta.
- Olika material kräver specifika tillbehör för fixering. Använd skruvar och pluggar som är lämpliga för det material som de ska fästas på. De som följer med kan vara olämpliga.
- Dra åt skruvarna ordentligt för att undvika kontaktproblemen.
- Den här produkten får endast installeras inomhus.
- Den är inte lämplig för att byggas in på ytor som normalt är brandfarliga.
- Produkten är inte lämplig för direkt installation på ytor som normalt är brandfarliga.
- Produkt som endast kan installeras i taket.
- Produkt som endast kan installeras på väggen.
- Lampans vikt måste hållas upp av kedjan. Justera elkabeln så att den är längre än kedjan.
- Använd bara glödlampor som har en effekt som inte överstiger angiven wattstyrka.
- Mellan glödlampen och det belysta föremålet ska alltid det minimiavstånd för säkerhet behållas som anges på ikonen. Lampan kan orsaka brand om minimiavståndet inte iaktas.
- Glödlampa med egenskydd. Använd bara glödlampor som är märkta med denna symbol. Halogeenlampor blir mycket varma. Vänta tills de svalnat innan de byts ut.
- Om ett säkerhetsglas är sprucket eller sönder måste det genast bytas ut och endast med reservdelar som överensstämmer med kraven i säkerhetsföreskrifterna.
- Ljuskälla med ljusavgivande dioder (LED) som ej kan ersättas. Demontera inte produkten för dioderna kan skada ögonen. Doppa den inte i vatten. Rengör med fuktig duk och undvik lösningsmedel och starka rengöringsmedel.
- Produkten är försedd med säkring. Om lampan inte tänds ska säkringen bytas ut.
- Klass I Elsäkerhet garanterad av huvudisoleringen och av en skyddsledare (jordanslutning) ansluten till lampans metallstomme. Obligatorisk jordanslutning.
- Klass II Elsäkerhet garanterad av huvudisoleringen och av en dubbel isolering eller av en förs-tärkt isolering. Jordanslutning behövs inte.
- Klass III Elsäkerhet garanterad av strömlilförsel med mycket låg nätspänning (under 50 volt). Jordanslutning behövs inte.
- Ej skyddad.
- Skyddad mot intrång av fasta kroppar med en diameter över 50 mm.
- Skyddad mot intrång av fasta kroppar med en diameter över 12 mm.
- Skyddad mot intrång av fasta kroppar med en diameter över 2,5 mm.
- Skyddad mot intrång av fasta kroppar med en diameter över 1 mm.
- Skyddad mot intrång av damm.
- Totalt skydd mot intrång av damm.
- Ej skyddad.
- Skyddad mot vertikala vattendroppar.
- Droppskyddad vid max 15° lutning.
- Skyddad mot regn.
- Skyddad mot vattenstänk.
- Skyddad mot vattenstrålar.
- Skyddad mot starka vattenstrålar.
- Skyddad mot tillfällig nedsänkning i vatten.
- Skyddad mot långvarig nedsänkning i vatten.
- Produkt som ej är lämplig för att övertäckas med termiskt isolerande material.
- Varning, risk för elektrisk stöt.
- Tiitta inte direkt in i ljuskällan.

SL – VARNOSTNA NAVODILA

- Aparat izpolnjuje zahteve evropskega varnostnega standarda EN 60 598-1.
- Tega aparata se ne sme odlagati med običajne komunalne odpadke. V zvezi z odlaganjem se pri pristojnih krajevnih organih pozanimajte glede načinov zbiranja.
- Zakonodajca ponekod zahteva namestitve aparata s strani usposobljenega električarja.
- Če je zunanji električni kabel poškodovan, naj ga zamenja izključno proizvajalec, pooblaščenri prodajalec ali usposobljeni električar.
- Pred nameščanjem ali kakršnimi koli vzdrževalnimi deli vselej izključite električno napajanje.
- Posamezni deli aparata lahko dosežejo visoke temperature.
- Vsak material zahteva poseben pribor za pritrditev. Uporabite ustrezne vijake in vložke glede na material, na katerega jih boste pritrdili. Priloženi pribor morebiti ni ustrezen.
- Dobro zategnite vse vijake, da preprečite težave s stikom.
- Aparat je namenjen le za namestitev v notranje prostore.
- Aparat ni primeren za vgradnjo v normalno vnetljive površine.
- Aparat ni primeren za neposredno namestitev na normalno vnetljive površine.
- Aparat je namenjen le za stropno namestitev.
- Aparat je namenjen le za stenško namestitev.
- Težo luči mora podpirati veriga. Nastavite napajalni kabel tako, da je daljši od verige.
- Uporabljajte le sijalke, ki ne presegajo navedene vatne moči.
- Med sijalko in osvetljenim predmetom vzdržujte najmanjšo varnostno razdaljo, ki jo navaja ikona. Če se navedene varnostne razdalje ne upoštevata, lahko luč povzroči požar.
- Sijalka z vgrajeno zaščito. Uporabljajte le sijalke, ki so označene s tem simbolom. Halogenske sijalke se močno segrejejo. Pred zamenjavo počakajte, da se ohladijo.
- Če je zaščitno steklo okrušeno ali razbito, ga takoj zamenjajte, pri tem pa uporabite le nadome-stne dele, ki izpolnjujejo zahteve zakonskih predpisov.
- Svetlobni vir z nezamenljivimi svetlobnimi (LED) diodami. Ne razstavljajte izdelka, saj vam diode lahko poškodujejo oči. Ne vstavljajte v vodo. Čistite z vlažno krpo, pri tem pa ne uporabljajte topil ali agresivnih čistil.
- Aparat z varovalko. Če se luč ne prižge, zamenjajte varovalko.
- Razred I: električna zaščita zagotovljena z osnovno izolacijo in zaščitnim vodnikom (ozemljitev), ki je vezan na kovinsko ohišje luči. Obvezna ozemljitev.

- Razred II: električna zaščita zagotovljena z osnovno in dvojno izolacijo ali z ojačeno izolacijo. Ozemljitev je prepovedana.
- Razred III: električna zaščita zagotovljena z nizkonapetostnim napajanjem (manj kot 50 V). Ozemljitev je prepovedana.
- Aparat ni zaščiten.
- Aparat je zaščiten pred prodorom trdih delcev, katerih premer presega 50 mm.
- Aparat je zaščiten pred prodorom trdih delcev, katerih premer presega 12 mm.
- Aparat je zaščiten pred prodorom trdi delcev, katerih premer presega 2,5 mm.
- Aparat je zaščiten pred prodorom trdih delcev, katerih premer presega 1 mm.
- Aparat je zaščiten pred prodorom prahu.
- Aparat je popolnoma zaščiten pred prodorom prahu.
- Aparat ni zaščiten.
- Aparat je zaščiten pred vertikalnim padanjem vodnih kapljic.
- Aparat je zaščiten pred padanjem vodnih kapljic pod kotom največ 15°.
- Aparat je zaščiten pred dežjem.
- Aparat je zaščiten pred vodnimi curki.
- Aparat je zaščiten pred vodnimi curki.
- Aparat je zaščiten pred močnimi vodnimi curki.
- Aparat je zaščiten pred kratkotrajno potopitvijo v vodo.
- Aparat je zaščiten pred dolgotrajno potopitvijo v vodo.
- Aparat ni primeren za pokrivanje s toplotno izolacijskim materialom.
- Pozor, nevarnost električnega udara.
- Prepovedano gledati v svetlobni vir.

FI - TURVAOHJEET

- Laite eurooppalaisten turvastandardien EN 60 598-1 mukainen.
- Tätä laitetta ei saa hävittää kotitalousjätteen mukana. Hävittämistä ja keräystapoja varten, pyydä tietoa paikallisilta viranomaisilta.
- Joidenkin asennusmääräysten mukaisesti asennus on suoritettava pätevän sähkömiehen toimesta.
- Jos ulkoinen sähköjohto on vahingoittunut, se on vaihdettava yksinomaan valmistajan, jällee-nymyjän tai pätevän sähkömiehen toimesta.
- Kytke virta pois päältä aina ennen asennusta tai huoltotoimenpiteitä.
- Laitteessa on osia, jotka voivat polttaa.
- Kukin materiaali vaatii erityisiä kiinnitysvärsusteitä. Käytä kiinnitysmateriaaliin soveltuvia ruuveja ja tulppia. Toimitetut ruuvit ja pultit eivät välttämättä ole sopivia.
- Kiristä kaikki ruuvit kunnolla välttääksesi kosketusongelmia.
- Laite voidaan asentaa vain sisätilaan.
- Laite ei sovellu uppoasennettavaksi normaalisti syttyville pinnoille.
- Laite ei sovellu asennettavaksi suoraan normaalisti syttyville pinnoille.
- Laite, joka voidaan asentaa vain sisään.
- Ketju on kannatettava lampun painoa. Säädä sähköjohtoa siten, että se on ketjuun nähden pidempi.
- Käytä vain lamppuja, joiden teho ei ylitä osoitettua wattimäärää.
- Pidä aina lampun ja valaistun esineen välillä kuvakkeessa osoitettu minimietäisyys. Lamppu voi aiheuttaa tulipalon jos minimietäisyyttä ei noudateta.
- Suojattu lamppu. Käytä vain tällä symbolilla merkittyjä lamppuja. Halogeenilamput muuttuvat erityisen kuumiksi. Odota, että ne jäähtyvät ennen kuin ne vaihdetaan uuteen.
- Jos turvalasi on murtunut tai rikki, se on vaihdettava välittömästi käyttämällä yksinomaan määräysten mukaisia varaosia.
- Valonlähde vaihtamattomilla valodiodeilla (LED). Älä pura tuotetta, sillä diodit voivat vahingoittaa silmiä. Älä upota veteen. Puhdista kostealla liinalla välttämällä liuottimia ja voimakkaita pesuai-neita.
- Sulakkeella varustettu laite. Jos lamppu ei syty, vaihda sulake.
- Luokka I Sähköturvallisuuden takaa pääeristys ja suojajohdin (maadoitus), joka on liitetty lampun metallirakenteeseen. Pakollinen maadoitus.
- Luokka II Sähköturvallisuuden takaa pääeristys ja kaksinkertainen suojajohdin tai vahvistettu eristys. Se ei vaadi maadoitusta.
- Luokka III Sähköturvallisuuden takaa pienoisjännite (alle 50 V). Se ei vaadi maadoitusta.
- Suojaamaton.
- Suojattu kiinteiden esineiden sisäänmenolta joiden halkaisija ylittää 50 mm.
- Suojattu kiinteiden esineiden sisäänmenolta joiden halkaisija ylittää 12 mm.
- Suojattu kiinteiden esineiden sisäänmenolta joiden halkaisija ylittää 2,5 mm.
- Suojattu kiinteiden esineiden sisäänmenolta joiden halkaisija ylittää 1 mm.
- Suojattu pölyn tunkeutumiselta.
- Suojattu kokonaan pölyn tunkeutumiselta.
- Suojaamaton.
- Suojattu pystysuorilta vesipisaroilta.
- Suojattu vedeltä korkeintaan 15° kallistuskuulmassa.
- Suojattu sateelta.
- Suojattu vesiroiskeilta.
- Suojattu vesisuihkeilta.
- Suojattu voimakkailta vesisuihkeilta.
- Suojattu väliaikaiselta upotuksetta veteen.
- Suojattu pidennetyltä upotuksetta veteen.
- Laite ei sovellu suojattavaksi termisesti eristävällä materiaalilla.
- Varoitus, sähköiskun vaara.

- Älä katso suoraan valonlähteeseen.

العربية - تعليمات السلامة

- تجهيز مطابق لمعايير السلامة الأوروبية EN 60598-1.
- ينبغي عدم إلقاء هذا التجهيز مع النفايات المنزلية العادية. من أجل التخلص استعمل لدى السلطات المحلية حول كيفية الجمع.
- وفقاً لبعض المعايير يجب أن يتم التثبيت بواسطة كهربائي مؤهل.
- في حالة تلف الكابل الكهربائي الخارجي يجب استبداله حصراً عن طريق الجهة المنتجة، أو بائع التجزئة أو بواسطة كهربائي مؤهل.
- الفصل دائماً التيار قبل الشروع في التثبيت أو أي نوع مسيئة.
- تجهيز مزود بأجزاء قد تحرق.
- كل مادة تتطلب ملحقات تثبيت خاصة. استخدم براغي ووحداث تثبيت جدارية ملائمة للمادة التي ستثبت بها. البراغي ووحداث التثبيت الجدارية المزودة مع التجهيز قد تكون غير ملائمة.
- احكم جيداً جميع البراغي لتفادي مشكلات التماس.
- يمكن تثبيت هذا التجهيز في الأماكن المغلقة فقط.
- تجهيز تثبيت غير ملائم للمنجع مع أسطح قابلة عادة للاشتعال.
- تجهيز غير ملائم للتثبيت المباشر على أسطح قابلة عادة للاشتعال.
- يمكن تثبيت هذا التجهيز فقط بالسقف.
- يمكن تثبيت هذا التجهيز فقط بالجدار.
- يجب أن تكون وزن المصباح مدعماً بالسلسلة. اضبط كابل الكهرياء بحيث يكون أطول من السلسلة.
- استخدم فقطمصباح ذات قوة لا تتجاوز الجهد المذكور.
- حافظ دائماً على الحد الأدنى من مسافة السلامة المشار إليها في الرمز، بين المصباح والغرض المضاه. قد يسبب المصباح حرق إذا لم يُمثَّل للحد الأدنى من المسافة.
- مصباح ذو حماية ذاتية. استخدم فقطمصباحي تحمل هذا الرمز. تصبح مصابيح الهالوجين ساخنة جداً. انتظر حتى تبرد قبل استبداله.
- إذا تشقق أو انكسر زجاج السلامة يجب استبداله على الفور باستخدام قلع غير متوافقة مع المعايير.
- مصدر ضمني مع صمامات ثنائية باعثة لضوء ليد (LED) غير قابلة للاستبدال. لا تلك المنتج لأن الصمامات الثنائية قد تضر بالعينين. لا تغمر في الماء. نظف بواسطة قطعة قماش رطبة مع تجنب استخدام المنظفات والمطهرات القوية.
- تجهيز مزود بمنصهر. إذا لم يشمل المصباح استبدل المنصهر.
- 1 فئة II للسلامة الكهربائية مضمونة بالحرول الرئيسي وبموصل الحماية (تأريض) المرتبط بالهيكل المعدني للمصباح. تأريض إلزامي.
- فئة 2 للسلامة الكهربائية مضمونة بالحرول الرئيسي وبعرل مزود ج أو عزل مقوى. لا يجب أن يكون له تأريض.
- فئة 3 للسلامة الكهربائية مضمونة بالتخذية ذات الجهد المنخفض جداً (أقل من 50 فولت). لا يجب أن يكون له تأريض.
- غير محمي.
- محمي من دخول الأجسام الصلبة ذات قطر يزيد عن 50 ملم.
- محمي من دخول الأجسام الصلبة ذات قطر يزيد عن 12 ملم.
- محمي من دخول الأجسام الصلبة ذات قطر يزيد عن 2,5 ملم
- محمي من دخول الأجسام الصلبة ذات قطر يزيد عن 1 ملم.
- محمي من دخول الأثرية.
- محمي بالكامل من دخول الأثرية.
- غير محمي.
- محمي من السقوط الرأسي لقطرات الماء.
- محمي من سقوط الماء بعنلى إقصاه 15 درجة مئوية.
- محمي من الأمطر.
- محمي من رذاذ الماء.
- محمي من سكب الماء.
- محمي من السكب القوي للماء.
- محمي من الانفجار المؤقت.
- محمي من الانفجار لوقت طويل.
- تجهيز غير ملائم لتعطيةٓ بمادة عازلة للحرارة.
- تنبيه، خطر صنمة كهربائية.
- لا تحرق في مصدر الإضاءة.