

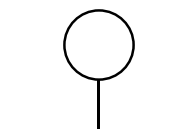
# ideal lux®

# ideal lux®



REV 22/01/2019

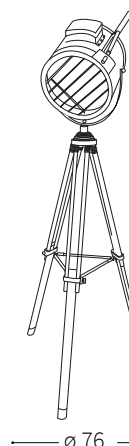
## Kraken PT1



Lampada da terra  
Floor lamp  
Lampadaire  
Stehleuchte  
Lámpara de pie  
Торшеры

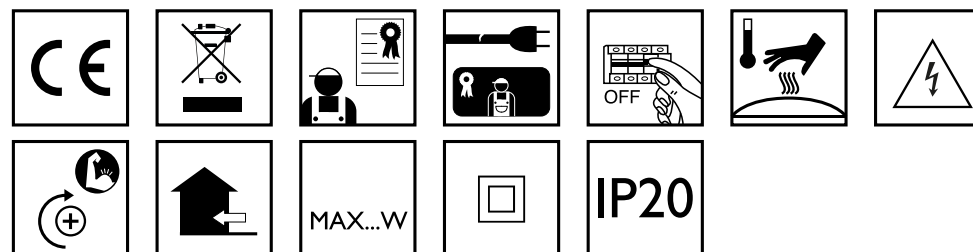


max 1 x 60W E27 / 220~240V  
50/60Hz  
- 8021696105659 CROMO



175

ø 76

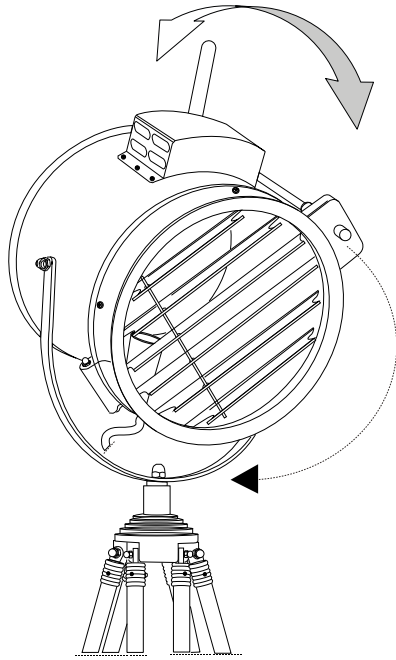
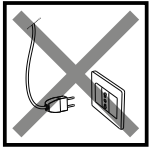


**IDEAL LUX s.r.l.**  
Via Taglio Destro 32  
30035 Mirano (VE) Italy  
www.ideal-lux.com

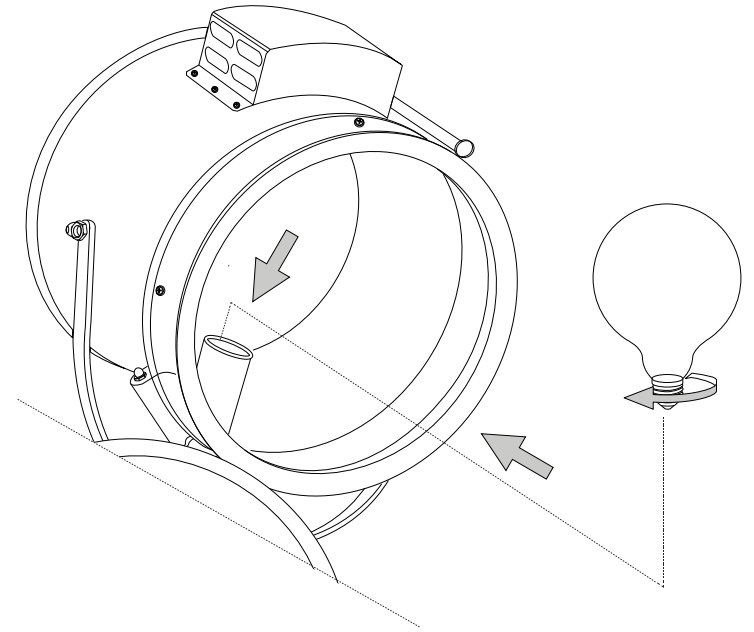
**IDEAL LUX Warehouse**  
Via delle Industrie, 8/D  
30036 Santa Maria di Sala (Venezia)  
8.00 - 12.00 / 13.30 - 17.00

**IDEAL LUX s.r.l.**  
Via Taglio Destro 32  
30035 Mirano (VE) Italy  
www.ideal-lux.com

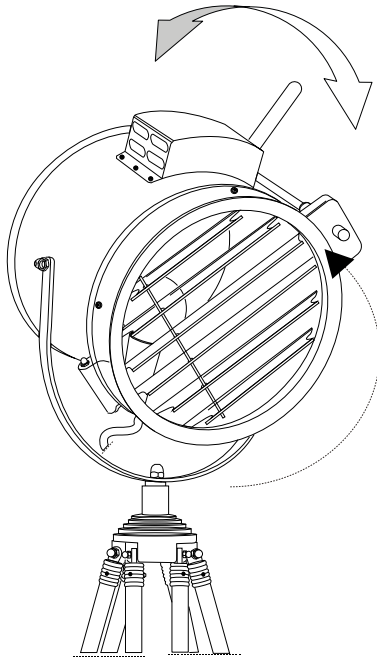
**IDEAL LUX Warehouse**  
Via delle Industrie, 8/D  
30036 Santa Maria di Sala (Venezia)  
8.00 - 12.00 / 13.30 - 17.00



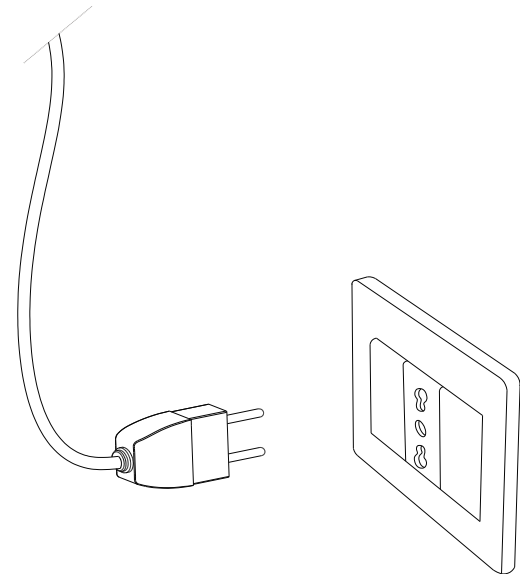
1



2



3



4







6.  
7.

- för det material som de ska fästas på. De som följer med kan vara olämpliga.
- Dra åt skruvarna ordentligt för att undvika kontaktproblemer.
- Den här produkten får endast installeras inomhus.
- Lampans belysningsvinkel är 120°. För att undvika bländning bör lampans belysningsvinkel riktas mot golvet.
- 7V KR LUP PUL SP TSPNMKPRPUBSSHSPVUMVZTUUVYHSPNMIUKMHSPNH
- Produkt som endast kan installeras i taket.
- Produkt som endast kan installeras på väggen.
- Lampans vikt måste hållas upp av kedjan. Justera elkabeln så att den är längre än kedjan.
- (Ujukihhnskshtvvttohxlmmllrztptu[e]fnlunpnlurh)
- 4LSSSHUNSSKSHTVUUVJOKLILSSMETSLEHSSPKKLPUPPTPHUKMRLDQLORSSHZ som anges på ikonerna. Lampan kan orsaka brand om minimiavståndet inte iaktas.
- .SKSHWTLKLNLUKKB(Ujukihhnskshtvvtptprrhtlkkluuuzivs HSNVLSUSHTWSPYJRLHYHPUHSSSLZBSUHPUUHUKLX
- 6TLRDLQSHZWRLLSSLEKLYZKLNLUHYZJOLUKHIZLK reservdelar som överensstämmer med kraven i säkerhetsföreskrifterna.
- Ljuskälla med ljusavgivande dioder (LED) som ej kan ersättas. Demontera inte produkten för KPVKLQHRHUBKHBVULUVWKLUPULPHUL9LUNELKMRPNKRVJOUKPR SÖPUNZLKL SVJOUHRHUNPUNZLKL
- 7VKRLUPMEEKTKLKPUN6TSHWUPULPUKZHRPUNLUIH
- 2SH0,SÖRLÖLNHHULAKHDKPZSLPUNLUVJOHLURKSKLKHUKHUJUPUN anslutning till lampans metallstomme. Obligatorisk jordanslutning.
- 2SH00,SÖRLÖLNHHULAKHDKPZSLPUNLUVJOHLUKLSPZSLPUNLSSHLUMJE tärt isolering. Jordanslutning behövs inte.
- 2SH000,SÖRLÖLNHHULAKHDKPSSMESTLKTJRLSfRnUpPUPUNUKLYS[ Jordanslutning behövs inte.

- 24. BKHKH
- RKKHKTVPUJUNHMHBRVWLKLKUKPHTLLEYT
- RKKHKTVPUJUNHMHBRVWLKLKUKPHTLLEYT
- RKKHKTVPUJUNHMHBRVWLKLKUKPHTLLEYT
- RKKHKTVPUJUNHMHBRVWLKLKUKPHTLLEYT
- RKKHKTVPUJUNHKHTT
- VHSBKKTVPUJUNHKHTT
- BKHKH
- RKKHKTVLPRHSHH[UKVW
- VKKHKPKTHSÖPUN
- RKKHKTVNU
- RKKHKTVH[UBUR
- RKKHKTVH[USHY
- RKKHKTVBRHH[USHY
- RKKHKTVSSMPPSNULKÖURUPUNPHLU
- RKKHKTVSfRnUPNULKÖURUPUNPHLU
- 7VKRZTSPNMKPRPUBSSHSPVUMVZTUUVYHSPNMIUKMHSPNH
- Varning, risk för elektrisk stöt.
- Tiitta inte direkt in i ljuskällan.

### SL – VARNOSTNA NAVODILA

- (VMPaVSUQaHo[LLYRLNHVZVLNHHUKHKKH5
- LNHHMHZULZLVKSHNHPTLKVIP7HQLRVTMHSULVKMKRLaLaPaVKSHNHUQTZ PPRORHQUPOVNHUPOVHaHUPHTHNSLKHU7PUVaIPHUQ
- AHRVUVKHGVOLRVKaHO[LUHTLPL[HMWHZUPWZISQULNHLSLRP7H0
- 6LQaNHUQLSLRP7UPRHILSVKVKVHUHQHaHTLUQPaRSUUVPaHBSLJWISHALUP VKHBSLJHSPWZISQULSLRP7HY
- 7KKUHTLZHUQTHSPRHURPTPRVSPaKMLHSUPTPKLSPZSLQaRSQPLLSLRP7UVUHHQBUO
- 7VBTLaUPKLSPHMHSHORVKVZULQZRL[LUWK
- BRTH[PHSaHO[HWZILUWVahWKPLVHIP[LaULPÖRLPU\$VURLNSLKLHU THLPHSUHRHLKNNHDOIVKPKSP7PSVULUPWVYVIPPUPaLU
- VVaH[NUPL[PÖRLKHVWP[LuHLPRT
- (MHQUHTLUQUSLaHUHTLPL[LUVHUQWZ
- (MHUPWTLXUaHNVKUCUUVYTHSUUVLSQ[VPUL
- (MHUPWTLXUaHULWUKUVUHTLPL[LUHUVTYSUVULSQ[VPUL
- (MHQUHTLUQUSLaHUVUHTLPL[
- (MHQUHTLUQUSLaHURVUHTLPL[
- LUVSXTVMKVPPLPNH5HPLLUHMHQSUPRHILSHRVKHQKHSQVKLPNL
- VHISQSLQBSRLRPULVZNHQUHLKULHJULTV7P
- 4LKZÖSRVPUVZ\$CUPTWKTLVTaKUVHQUHQUHVZVHaKHSORQWJHÖ PRVUH6LZUHLKLULHVVDLMaKHSQULVQHSORVSVaV7PWHY
- PÖSRHaNMQUVaHÖP[VHISQSLQBSRLRPVaUH7LULZTPTVSYTHSVNLUZL QBSRLZTV7UVZNYQD7KaHTLUQVWHRHQHZVOSHKPQ
- 6LQaHäP[UVZRSVVRUUVHSPMaIPVNHHRVQHTLUQ[PLTWaHIP[LSLUHKVTL QLKLSLRPaVSUQaHo[LaHRVURPQWZ
- LSVUUPPaULaHTLUSÖPTPZSVIUPTP3,KPVKHTP5LHaBISÖCPaKLSRHÖTKPVKL SHORVVRKQW7P5L[BISÖQ/KV6P[La\$HuUVRVM[TWULWaisÖQ VPSHSPHNZUPQ7PES
- (MHaHVHSRV6LZSLUWNLaHTLUQ[CHVHSRV
- 9HaYK0ILSLRP7UHaHäP[HaHNVZ\$CUHaVZUVUPaVSHJQUPaHäP[PUPTYKUPRVTVaLTSQ[] RPQLaHUUHRVPUZVVOQSTP6[LaUHVLaLTSQ[]

- 9HaYK00ILSLRP7UHaHäP[HaHNVZ\$CUHaVZUVUPUKYQVSPaVSHJQUPaVSHJQUP 6aLTSQ[DUWLKHUH
- 9HaYK000ILSLRP7UHaHäP[HaHNVZ\$CUHaUaPaRVUHUW[PUPTUHWQUTTHUQV 6aLTSQ[DUWLKHUH
- (MHUPaHäP[LU
- (MHCaHäP[LUKVKVVT[KPOKLSJLRH[POWTLVZNHHT
- (MHCaHäP[LUKVKVVT[KPOKLSJLRH[POWTLVZNHHT
- (MHCaHäP[LUKVKVVT[KPOKLSJLRH[POWTLVZNHHT
- (MHCaHäP[LUKVKVVT[KPOKLSJLRH[POWTLVZNHHT
- (MHCaHäP[LUKVKVVT[Q
- (MHCaHäP[LUKVKVVTW\
- (MHQWVSUVTHaHäP[LUKVKVVTW\
- (MHUPaHäP[LU
- (MHCaHäP[LUKLP[PHSUPTWKHUOTYKUPORHÖJ
- (MHCaHäP[LUKVKHUOTYKUPORHÖJVKRVYTUHQDQ
- (MHCaHäP[LUKVKLUOT
- (MHCaHäP[LUKVKUPTPJR
- (MHCaHäP[LUKVKUPTPJR
- (MHCaHäP[LUKTV7UPTPYKUPTPJR
- (MHCaHäP[LUKRVHRVHOVWPPQ/KV
- (MHCaHäP[LUKKSNVHOVWPPQ/KV
- (MHUPWTLXUaHWRP[HUQZ\$V[UVPaVSHJQUPPTTH[PHSVT
- 7VaVHLWVSLRP7ULNHHKH
- Prepovedano gledati v svetlobni vir.

### FI - TURVAOHJEET

- Laitte eurooppalaisten turvastandardien EN 60 598-1 mukainen.
- ppSHPLHLPHOpPpRPVPHSVLQULUTRHUHÖPTPÖRLQPEVHKLKQ tietoa paikallisilta viranomaisilta.
- 1VPKLURPUHZUUXppZUTRHPZPHZUUVUZPL[HL[LUÖPÖREPLOLU toimesta.
- 1VSRVULUPÖRO[UVUHOPUNVPLVUHPOKL[HRZPUVTHHUHSTPÖBÖSSLL UTBUHPLÖPÖREPLOLUVPTL
- 2RLP[VPÖSPHPUHLUULUHZUUIHPOVS[VPTLUQLPö
- Laitteessa on osia, jotka voivat polttaa.
- 2RPUTH[PHHSPHHPPLPpRPPUUP[PHZpöRPPUUPZH[PHHSPPUZLSPHÖB tulppia. Toimitelet ruuvit ja pultit eivät välttämättä ole sopivia.
- Kiristä kaikki ruuvit kunnolla välttääksesi kosketusongelmia.
- Laitte voidaan asentaa vain sisätilaan.
- 3HP[LPZLSSWHZUUL[HRZPUVTHHSPZPSSLUUVVSSL
- 3HP[LPZLSSNZUUL[HRZPUVTHHSPZPSSLUUVVSSL
- Laitte, joka voidaan asentaa vain kattoon.
- Laitte, joka voidaan asentaa vain seinään
- Ketjun on kannatettava lampun painoa. Säädä sähköjohtoa siten, että se on ketjuun nähdän pidempi.
- 2pöHPUSHTWPKLUQVLPSpVZPL[HPPTppp
- 7KpHPHUSHTWQSHSPÖLÖLULLöSPSSPRHRRLLEZVZPL[PUPTPLPZHTMP HPOL[HSFWSVUQZPUPTPLPöPLUUVKH[H
- VÖSHTYöPöHPUpöSpZIVSPSSHTLRPÖSHWHSVNNLUPSHTW[ LPPZURTPRöKVHLÖLÖPöPLUULURRUULHPOKLHHUULLU
- 1VSHZVUTVHPRRRZVUHPOKLEHöSPÖPpRöPpTpSSpRZPUVTHHU TppZUTRHPPHVZPH
- Valonlähde vaihtamattomilla valodiodeilla (LED). Älä pura tuotetta, sillä diodit voivat vahingoittaa silmiä. Älä upota veteen. Puhdista kostealla liinalla välttämällä liuotimia ja voimakkaita pesuainetta.
- SHRRLLSSHH[SHPL1VÖHTWÖPOKHSRL
- 3VRRHöPÖRÖSSPKLUHRHHöPLPÖVÖQOKPUTHHKVPÖRHVSPP[SHTW metallirakenteeseen. Pakollinen maadoitus.
- 3VRRHöPÖRÖSSPKLUHRHHöPLPÖRHRZÖRL[HPULVÖVÖQOKUPHHPÖZ[ LÖZPLPHKPTHHKVP
- Luokka III Sähköturvallisuuden takaa pienoisjännite (alle 50 V). Se ei vaadi maadoitusta.
- Suojaamaton.
- VÖRPPU[PKLULÖLÖPKLUZöpUTLUVSHÖPKLUOHSRHPZÖSPöPTT
- VÖRPPU[PKLULÖLÖPKLUZöpUTLUVSHÖPKLUOHSRHPZÖSPöPTT
- VÖRPPU[PKLULÖLÖPKLUZöpUTLUVSHÖPKLUOHSRHPZÖSPöPTT
- VÖRPPU[PKLULÖLÖPKLUZöpUTLUVSHÖPKLUOHSRHPZÖSPöPTT
- VÖRULXPZSH
- VÖRVRVUHHUÖLÖRULXPZSH
- Suojaamaton.
- VÖRPSH[PEVPSH
- Suojattu vedelta korkeintaan 15° kallistuskulmassa.
- Suojattu sateelta.
- Suojattu vesiroiskeilta.
- Suojattu vesisuihkeilta.
- Suojattu voimakkailla vesisuihkeilla.
- Suojattu väliaikaiselta upotukselta veteen.
- VÖRKLULÖLÖVRSHL[LU
- Laitte ei sovellu suojattavaksi termisesti eristävällä materiaalilla.
- Varoitus, sähköiskun vaara.

42. Älä katso suoraan valonlähteeseen.