

ideal lux®

IDEAL LUX s.r.l.
Via Taglio Destro 32
30035 Mirano (VE) Italy
www.ideal-lux.com

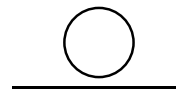
IDEAL LUX Warehouse
Via delle Industrie, 8/D
30036 Santa Maria di Sala (Venezia)
8.00 - 12.00 / 13.30 - 17.00

ideal lux®



REV 23/01/2019

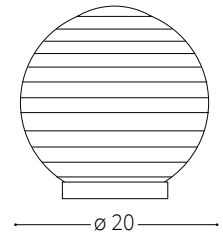
Mapa Riga TL1 D20



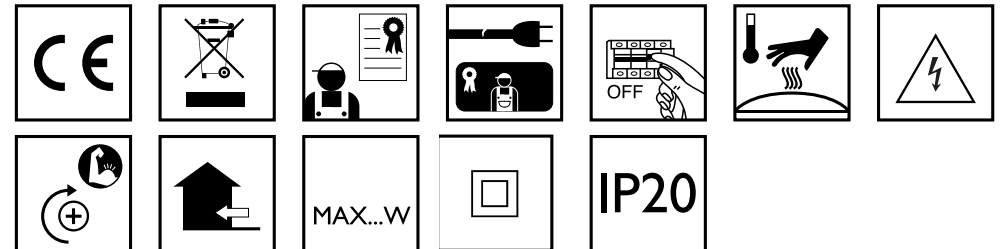
Lampada da tavolo
Table lamp
Lampe de table
Tischlampe
Lámpara de sobremesa
Настольные лампы



max 1 x 60W E27 / 220~240V
50/60Hz
- 8021696161433 BIANCO

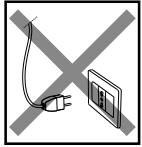


21

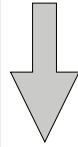
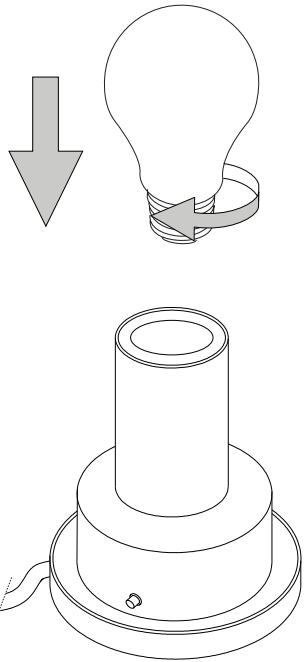


IDEAL LUX s.r.l.
Via Taglio Destro 32
30035 Mirano (VE) Italy
www.ideal-lux.com

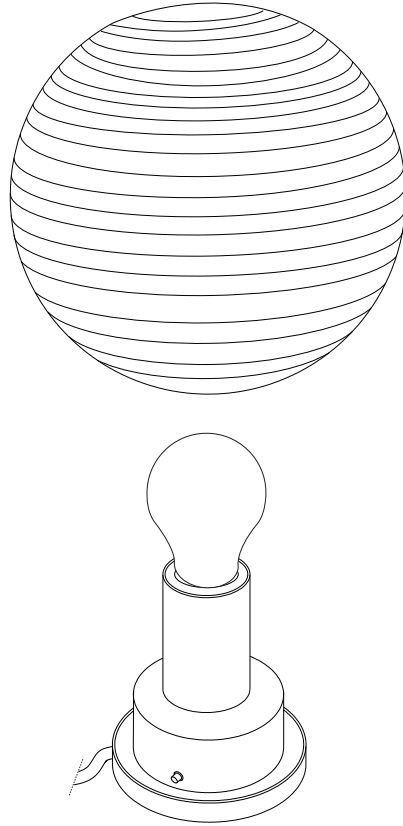
IDEAL LUX Warehouse
Via delle Industrie, 8/D
30036 Santa Maria di Sala (Venezia)
8.00 - 12.00 / 13.30 - 17.00



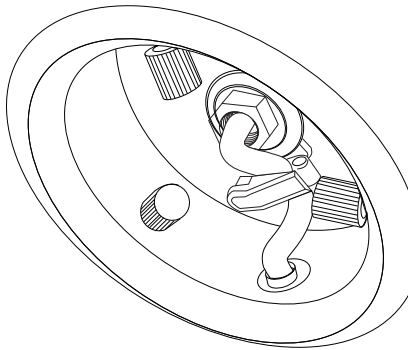
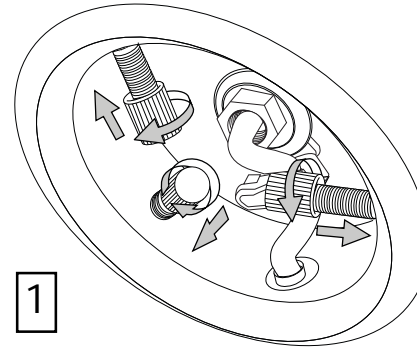
①



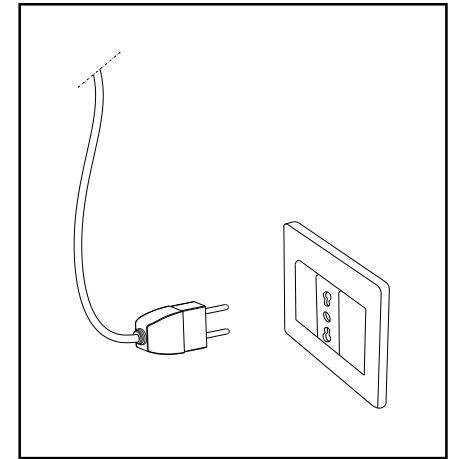
②



③



④



- 6.
7. för det material som de ska fästas på. De som följer med kan vara olämpliga.
8. Dra åt skruvarna ordentligt för att undvika kontaktproblemen.
9. Den här produkten får endast installeras inomhus.
10. LUPULSPBNMHNHNHUVWVTVVTHSPMUKMHSFNH
11. 7VKRLUPULSPBNMKNRPUSSSHPVUMVTVUVVHSPMUKMHSFNH
12. Produkt som endast kan installeras i taket.
13. Produkt som endast kan installeras på väggen.
14. Lampans vikt måste hållas upp av kedjan. Justera elkabeln så att den är längre än kedjan.
15. (Ujukihhnskshtwvtohxulmmlrvztpulefnlunpnlurh
16. 4LSSSHUNSKSHTVUVJOKLILSSEMETSLEHSSPKKLPUPPTPHUKMRLDLQORSSHZ som anges på ikonerna. Lampan kan orsaka brand om minimiavståndet inte iaktas.
17. .SKSHTWTLKLNLUKKB(Ujukihhnskshtwvtprrhtlkkluuhzivs HSNVLSUSHTWSPYJRLHTHPUHPSSSLBISUHPUIUHUKL
18. 6TLRLDLJSHZWRLLSSLEKLYZKLNLUHFWJOLUKHFKK reservdelar som överensstämmer med kraven i säkerhetsföreskrifterna.
19. Ljuskälla med ljusavgivande dioder (LED) som ej kan ersättas. Demontera inte produkten för KPVKLÖHRHUBKHBVULUVWKLUPULPHUL9LUNELKMRPNKRVJOUKPR SÖPUNZLKL SVJOUHRHUNPUNZLKL
20. 7VKRLUPMCKKTLKPRUN6TSHUWUPULPUKZHRPUNLUIH
21. 2SH0,SÖRLDLNHHULAKHDKPZSLPUNLUVJOHLURKSKLKHUKHUJUPUN anslutning till lampans metallstomme. Obligatorisk jordanslutning.
22. 2SH00,SÖRLDLNHHULAKHDKPZSLPUNLUVJOHLUKLSPZSLPUNLSSHLUMJE tärt isolering. Jordanslutning behövs inte.
23. 2SH000,SÖRLDLNHHULAKHDPSSMEZSTLKTJRLSfRnUpPUPUNUKLYS[Jordanslutning behövs inte.
24. .BKHKH
25. RKKHKTPUUNHMHBRVWLKLUKPHTLLEYT
26. RKKHKTPUUNHMHBRVWLKLUKPHTLLEYT
27. RKKHKTPUUNHMHBRVWLKLUKPHTLLEYT
28. RKKHKTPUUNHMHBRVWLKLUKPHTLLEYT
29. RKKHKTPUUNHJKHTT
30. VHSBKKTPUUNHJKHTT
31. .BKHKH
32. RKKHKTVLPRHSHH[UKVW
33. VAKKHKPKTHSÖPUN
34. RKKHKTVNU
35. RKKHKTVH[UBUR
36. RKKHKTVH[USHY
37. RKKHKTVBRHH[USHY
38. RKKHKTVSSMPPSNULKURUPUNPHLU
39. RKKHKTVSfRUnHfPNULKURUPUNPHLU
40. 7VKRLUPSPBNMHNHNHJRLKLYPRPZSLMUKLTHLPHS
41. Varning, risk för elektrisk stöt.
42. Tiitta inte direkt in i ljuskällan.

SL – VARNOSTNA NAVODILA

1. (VMPaVSUQaHo[LLYRLNHNHVVZLNHBUKHKH,5
2. LNHHMHZULZLVKSHNHPTLKVIP7HQLRVTMHSULVKMKRLaLaPaVKSNNHUOTZ PVPZOPORHCUPOVWUHUPOVAHUPTHCNSLKHU7PUVpIPIHUB
3. AHRVUVKHGUVLRKaHO[LUHTLPL[HMWHZUPWZISQULNHLSLRP7H0
4. 6LQaNHUQLSLRP7UPRHILSfRVKVHUUHQHaHTLUBPaRSUWVPaHBSLJWISHALUP VKHBSLJHSPWZISQPLSLRP7HY
5. 7KKUHTLZHUOTHSPRHRUPTPRVSPpKMLHSUPTPKLSPZSLQaRSÖP[LLSLRP7UVUHHBUD
6. 7VBTLaUPKLSPHMMHSHORVKVZULÖPZRL[TLWIK
7. BRTH[PHSaHO[HWZILUWVafHWKPLVHIPLKaULPÖRLPUfSVÜRLNSLKLHU THLPHSUHRHLKNNHÖVOVZPKPSP7PSVULUPWVYVIPPUPZaLU
8. VVaH[NUPL[PÖRLKHVW7PLGuhLP[RVT
9. (VMDUHTLUQUaSLaHUHTLPL[LUVHUQWV
10. (VMDPWTLYUaHNHUKUQUVYTHSUUVLJÖLVPUL
11. (VMDPWTLYUaHULVUKUVUHTLPL[LUHUVTYSUVVLJÖLVPUL
12. (VMDUHTLUQUaSLaHUVUHTLPL[
13. (VMDUHTLUQUaSLaHURVUHTLPL[
14. LUVSXTVWVKWAPLPHN5HfPLUHMÖSUPRHILSHRVKHQKHSÖVKL[PNL
15. VHSISÖSLPÖSRRLRPULVZNHQUHLKULHJULTV7P
16. 4LKZÖSRVPUVZ[ÖDUPTWKTLYTfKaKUVHQUQUHÖVÖVfKaKHSÖRÖUJHÖ PRVUH6LZUHLKLULHUVDLMaKHSQULVÖHSHORVSVWV7PVÖHY
17. PÖSRHaNMQUVaHÖP[VHSISÖSLPÖSRRLRPVaUH7LULZTPTVYSVTfHVNLUZL ZÖSRLEZTV7UVZNYÖÖ7KaHTLUBVWHRHÖKHZVOSHKPÖ
18. 6LQaHfP[VZRSVVRUUVHSPMaIPVNHHRVÖHTLUBÖP[THWfIP[SLUHKVTL ÖLKLSLRPPaVSUQaHo[LaHRVURPÖWKAZ]
19. [fSVIUPPpULaHTLUSÖPTPZ[SVIUPTP3,KPVKHTP5LMaHf[ÖCPaKLSRHÖÖTKPVKL SHORVfRVKÖÖV7P5L[PÖÖ/KV6PZLaSHUUVRVW[.TWULWHSISÖD VPSHSPHNÖZUPÖ7PÖS
20. (VMDHVHSRV6LZSLUWÖNlaHTLUBÖCHVHSRV
21. 9HaYKÖILSLRP7UHaHfPHaHNVV[ÖUHaVZUVUPaVSHJPÖPuaHfP[PTVYKUPRVTVaLTSÖL] RPÖLaHUUHRVPURVVOÖS7P6[LaUHVLaLTSÖL]

22. 9HaYKÖILSLRP7UHaHfPHaHNVV[ÖUHaVZUVUPUKYÖVÖHSPaVSHJPÖPaVSHJPÖ 6aLTSÖL[ÖWIKHUH
23. 9HaYKÖILSLRP7UHaHfPHaHNVV[ÖUHaVParVUHUWÖPTUHWÖÖTTHUÖVf 6aLTSÖL[ÖWIKHUH
24. (VMDUPaHÖPLU
25. (VMDaHfP[LUKVKVVTfKPOKLSJLRH[POWTLVZNHHT
26. (VMDaHfP[LUKVKVVTfKPOKLSJLRH[POWTLVZNHHT
27. (VMDaHfP[LUKVKVVTfKPOKLSJLRH[POWTLVZNHHT
28. (VMDaHfP[LUKVKVVTfKPOKLSJLRH[POWTLVZNHHT
29. (VMDaHfP[LUKVKVVTWÖ\
30. (VMDVSVUVTaHfP[LUKVKVVTWÖ\
31. (VMDUPaHÖPLU
32. (VMDaHfP[LUKVLPRHSUPTWKHUOTVYKUPORHÖJ
33. (VMDaHfP[LUKVKHUOTVYKUPORHÖJVKRVYTUHD7C
34. (VMDaHfP[LUKKLÖÖT
35. (VMDaHfP[LUKVKYKUPTPJRÖP
36. (VMDaHfP[LUKVKYKUPTPJRÖP
37. (VMDaHfP[LUKTV7UPTPYKUPTPJRÖP
38. (VMDaHfP[LUKRVHRVfÖVWfPÖV/KV
39. (VMDaHfP[LUKKSNNVfÖVWfPÖV/KV
40. (VMDPWTLYUaHWRP[HUÖZ[UVPaVSHJPÖPTTH[PHSVT
41. 7VaVHLVÖVSLRP7ULNHHKH
42. Prepovedano gledati v svetlobni vir.

FI - TURVAOHJEET

1. Laitte eurooppalaisten turvastandardien EN 60 598-1 mukainen.
2. pöSHPLHLPHOpPpRPVPHSVÖLLUTRHUHÖPTPÖÖRLÖPÖVÖHLUKÖP tietoa paikallisilta viranomaisilta.
3. 1VPKLURPUHZUUXppfZUTRHPZPHZUUVUZYPLHL[LUÖPÖOREPLOLU toimesta.
4. 1VSRVULUPÖORÖVUHOPIUNVP[UVUHPOKLHHRÖUVTHHUHSTPÖBÖÖSSLL UTÖUHPÖPÖPÖOREPLOLUVPTLÖ
5. 2RLP[VPÖÖSPHPUHLUULUHZUUBHPOVSVPTLUÖLPÖ
6. Laitteessa on osia, jotka voivat polttaa.
7. 2RPUTH[PHHSPHHPPLPÖPpRPPUUPHfPH2pRPPUUPZH[PHHSPPUZLSPHÖÖB tulppia. Toimitelet ruuvit ja pultit eivät välttämättä ole sopivia.
8. Kiristä kaikki ruuvit kunnolla välttääksesi kosketusongelmia.
9. Laitte voidaan asentaa vain sisätilaan.
10. 3HP[LPZLSSWHzUULHHRÖUVTHHSPÖPSSLLUUVVPSLL
11. 3HP[LPZLSSNZUULHHRÖVMHUUVTHHSPÖPSSLLUUVVPSLL
12. Laitte, joka voidaan asentaa vain kattoon.
13. Laitte, joka voidaan asentaa vain seinään
14. Ketjun on kannatettava lampun painoa. Säädä sähköjohtoa siten, että se on ketjuun nähdessä pidempi.
15. 2pöHPUSHTWÖPKLUÖVLPSPÖVPLHfPTppp
16. 7KpHPHUSHTWÖHSHPÖLÖULLÖpSPSSPRHRRLLZVZPL[PUPTPLpZHTVÖP HPOLHHSfWSVUÖZPUPTPLpÖPLUUVKH[HL
17. VÖSHTYÖpöHPUpöSpZIVSPSSHTLRPÖSHTWHSVNLLUPSHTW[LPPZURTPRÖKVHLÖULÖpÖPLUULURRUULHPOKLHHUÖLU
18. 1VSHZVUTVÖHPRRÖZVUHPOKLHföSPÖPpRÖPpTpSSpRÖUVTHHU TppZUTRHPHHVÖZH
19. Valonlähde vaihtamattomilla valodiodeilla (LED). Älä pura tuotetta, sillä diodit voivat vahingoittaa silmiä. Älä upota veteen. Puhdista kostealla liinalla välttämällä liuottimia ja voimakkaita pesuainetta.
20. SHRRLLSSHH[SHPL1VÖHTWÖPÖKHSöHRL
21. 3VRRHÖPORÖSSPKLUHRHHÖPLPÖVÖÖKÖKPUTHHKVÖPÖRHVSPP[ÖHTW metallirakenteeseen. Pakollinen maadoitus.
22. 3VRRHÖÖPORÖSSPKLUHRHHÖPLPÖHRHRÖURLfPULUÖVÖÖKÖPUHfHÖPÖZ[L LÖZPLPHKPTHHKVÖP
23. Luokka III Sähköturvallisuuden takaa pienoisjännite (alle 50 V). Se ei vaadi maadoitusta.
24. Suojaamaton.
25. VÖRPPU[PKLULÖLÖPKLUZÖpUTLUVSHÖPKLUOHSRHPZÖBSPÖpTT
26. VÖRPPU[PKLULÖLÖPKLUZÖpUTLUVSHÖPKLUOHSRHPZÖBSPÖpTT
27. VÖRPPU[PKLULÖLÖPKLUZÖpUTLUVSHÖPKLUOHSRHPZÖBSPÖpTT
28. VÖRPPU[PKLULÖLÖPKLUZÖpUTLUVSHÖPKLUOHSRHPZÖBSPÖpTT
29. VÖÖULR[ÖZSH
30. VÖRVRVUHHUÖULR[ÖZSH
31. Suojaamaton.
32. VÖP[SHLÖVÖVPSH
33. Suojattu vedeltä korkeintaan 15° kallistuskulmassa.
34. Suojattu sateelta.
35. Suojattu vesiroiskeilta.
36. Suojattu vesisuihkelta.
37. Suojattu voimakkailla vesisuihkilla.
38. Suojattu väliaikaiselta upotukselta veteen.
39. VÖRKLUULÖPÖVZSH[LLU
40. Laitte ei sovellu suojattavaksi termisesti eristävällä materiaalilla.
41. Varoitus, sähköiskun vaara.

42. Älä katso suoraan valonlähteeseen.