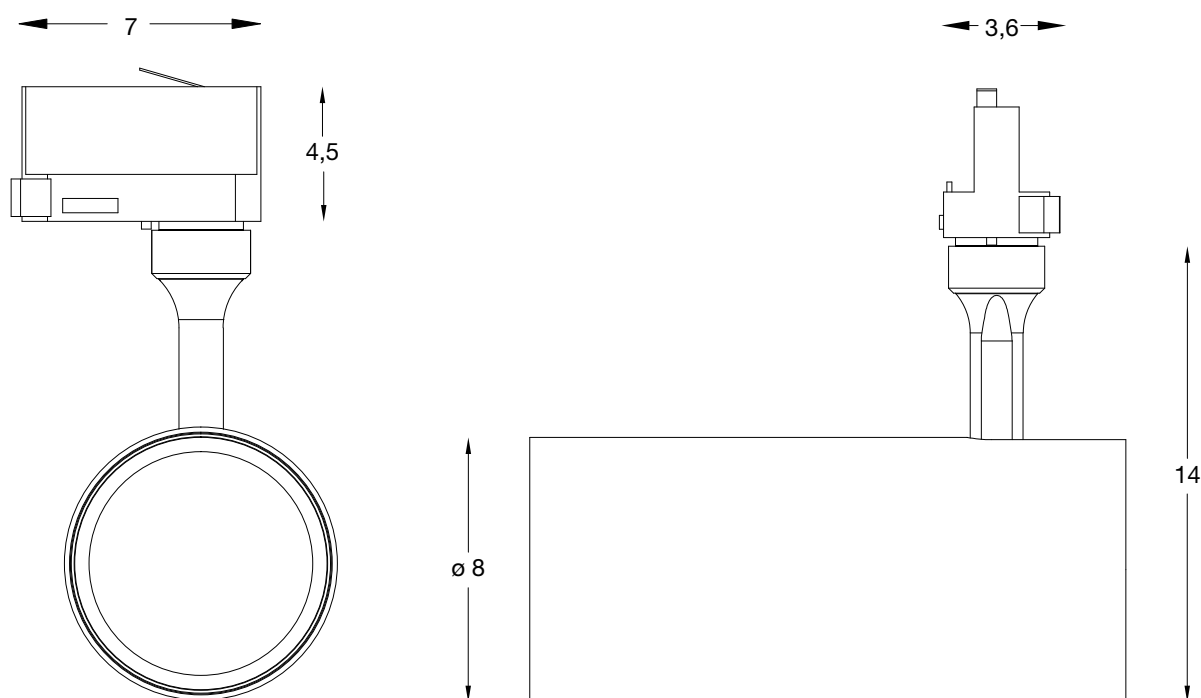


SMILE 20W CRI80 36° 3000K



20 W



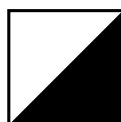
36°



2150 LM



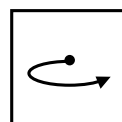
3000 K



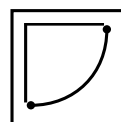
BLACK
WHITE



189826
189819



350°



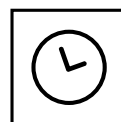
90°



≥82



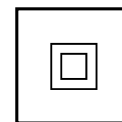
4SDC



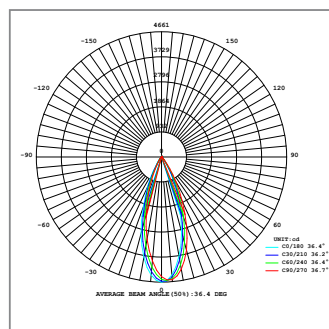
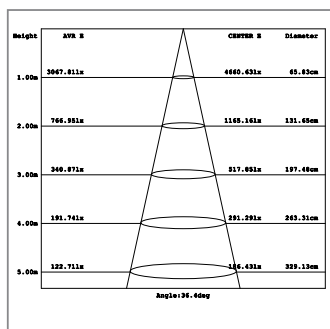
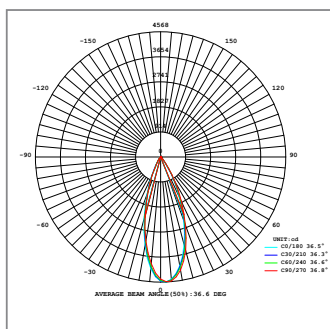
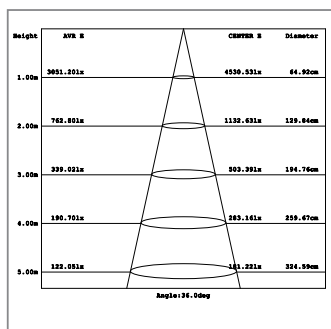
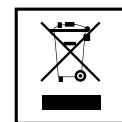
50.000 H

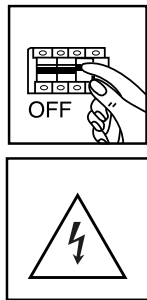


<9

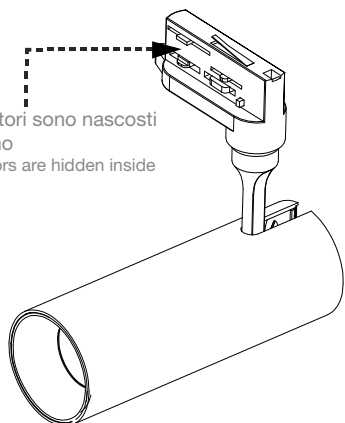


220 - 240 V



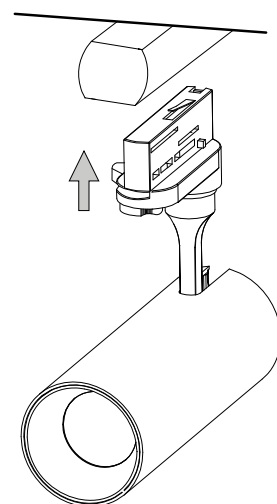


I connettori sono nascosti all'interno
Connectors are hidden inside



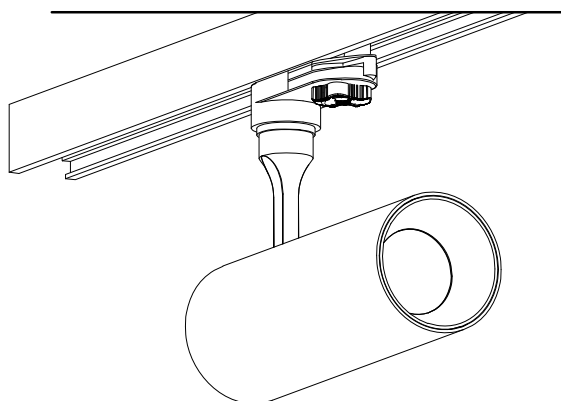
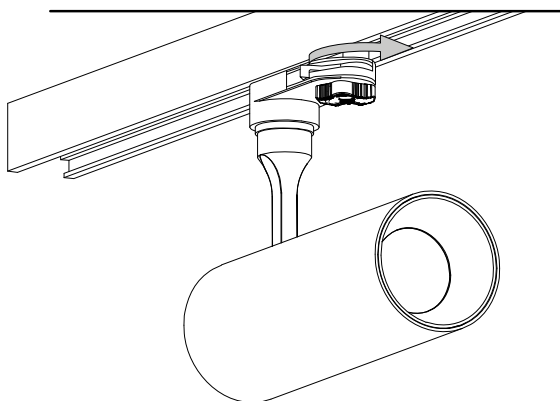
1

Assicurarsi che la leva sia posizionata lateralmente in modo che i connettori siano nascosti.
Make sure the lever is positioned sideways so that the connectors are hidden.



2

Inserire i connettori nel binario come illustrato.
Plug the connectors into the track as illustrated.



3

Ruotare la leva dei connettori di 90° come illustrato e bloccare il faretto.
Turn the connectors' lever 90° according to the illustrated direction and lock the light.

4



Selezionare la fase desiderata.
Select the chosen phase.

