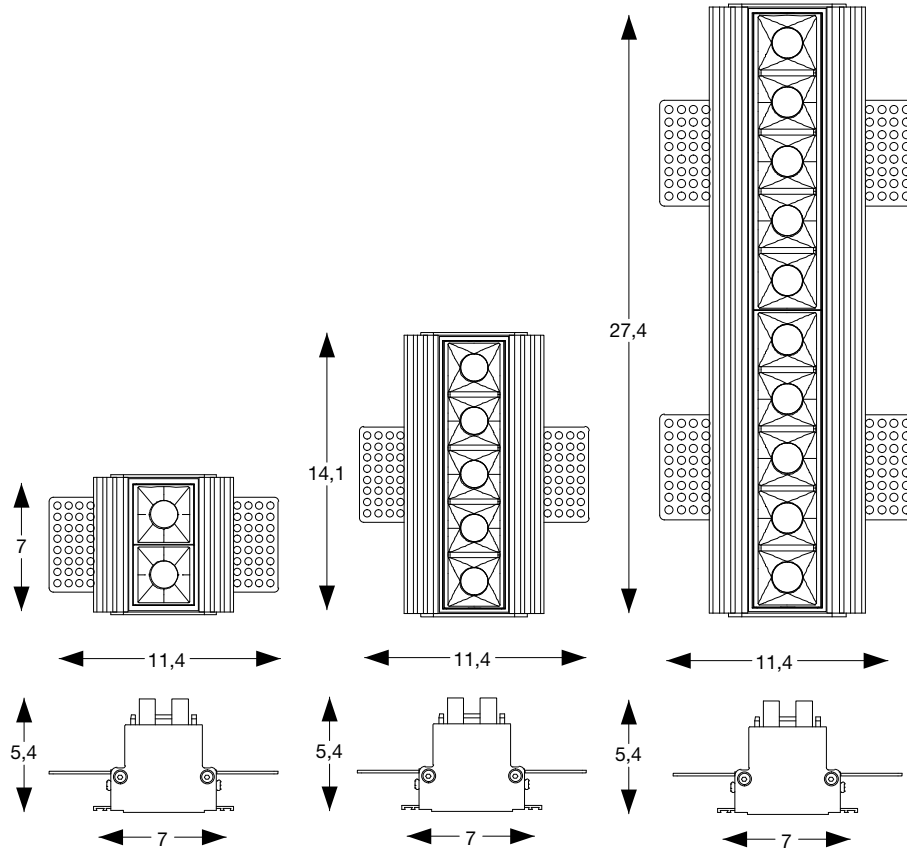


# LIKA TRIMLESS



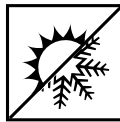
4W  
10W  
20W



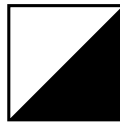
45°



276 LM  
695 LM  
1380 LM



3000 K



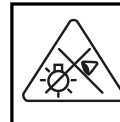
F12 TRIMLESS  
F15 TRIMLESS  
F110 TRIMLESS



206202  
206226  
206240



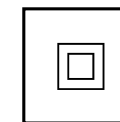
90



<19



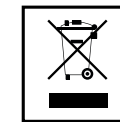
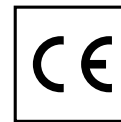
30000 H

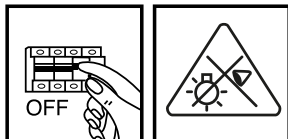


5SDC

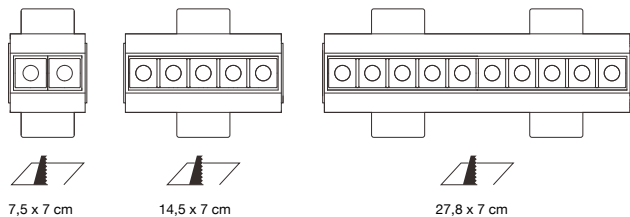


220 - 240 V

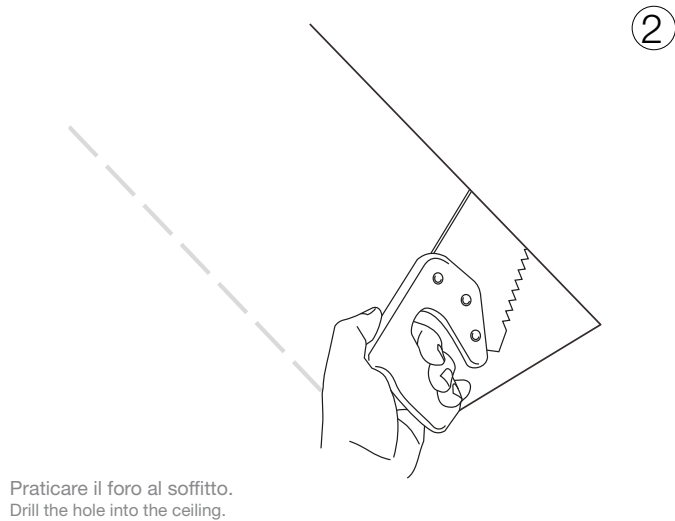




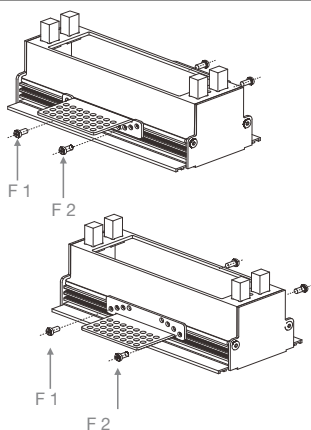
**1**  
 L'apparecchio di illuminazione dovrebbe essere posizionato in modo che non sia prevista un'osservazione prolungata ad una distanza inferiore a 0,5 m.  
 The prolonged observation should not be planned for a distance less than 0,5 m.  
 Place the article with cognition.



Scegliere la misura ottimale del foro da praticare a seconda dell'articolo scelto.  
 Depending on the chosen item drill the hole accordingly.



**2**  
 Praticare il foro al soffitto.  
 Drill the hole into the ceiling.

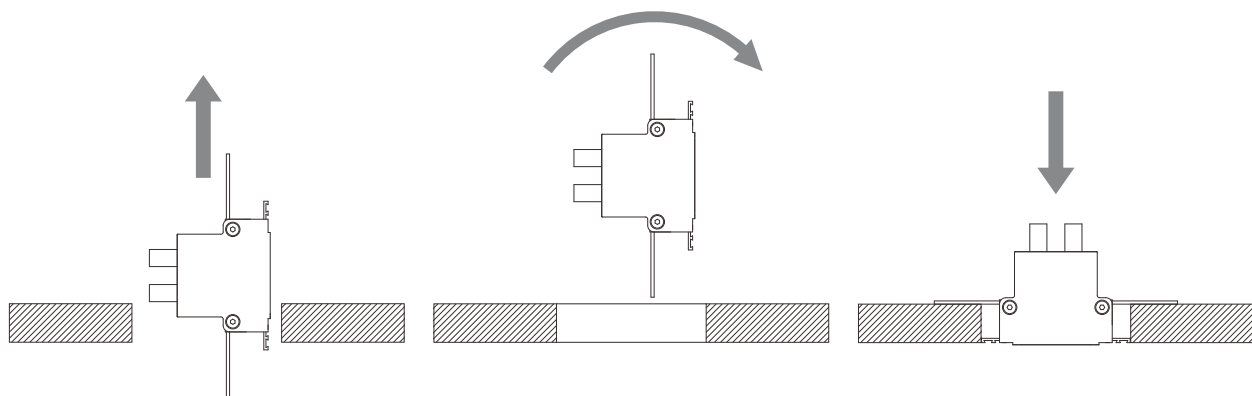


Spessore	Livello	Foro
9mm	1	A
12mm	2	D
15mm	2	B
18mm	1	C

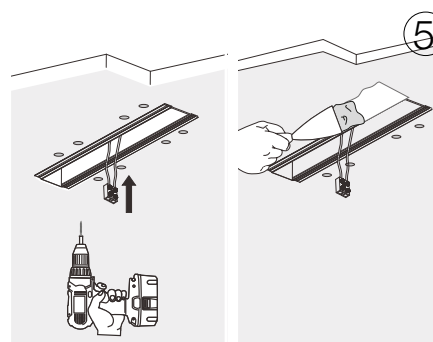


Spessore	Livello	Foro
9mm	1	A
15mm	2	B
12mm	2	D
18mm	1	C

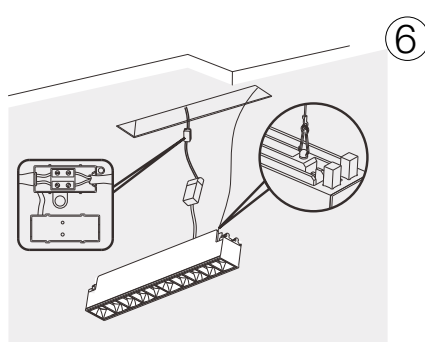
A seconda dello spessore del proprio soffitto selezionare il foro opportuno delle staffe.  
 Depending on the thickness of your ceiling, select the appropriate screen-bracket's hole.



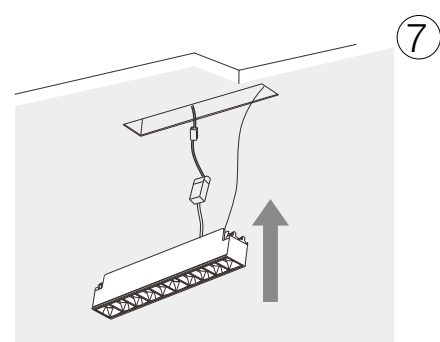
**4**  
 Inserire la scocca dell'articolo nel foro, girarlo di lato e successivamente portarlo in verticale.  
 Insert the body of the item into the hole, turning it on the side and then bringing it upright.



**5**  
 Fissare la struttura al soffitto e stuccare opportunamente.  
 Fix the structure to the ceiling and plaster appropriately.



**6**  
 Cablare l'articolo e ancorarlo all'apposito gancio di supporto.  
 Wire the item and anchor it to the support's hook.



**7**  
 Inserire la struttura comprendente di led nella scocca.  
 Insert the LEDs structure into the body.







