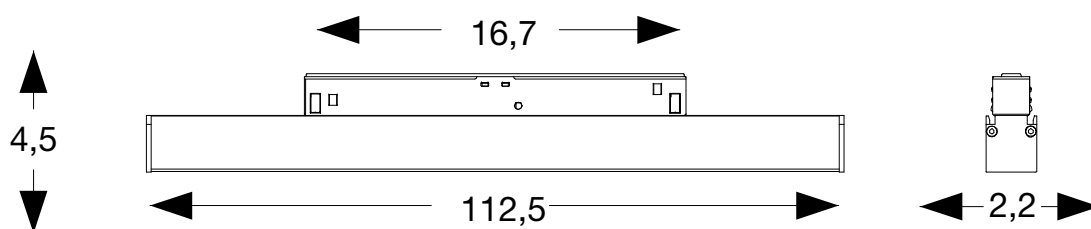


# OXY WIDE 1125mm 3000K



26W



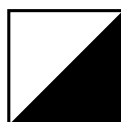
No



1800 LM



3000 K



BLACK



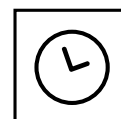
224060



≥90



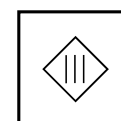
2SDC



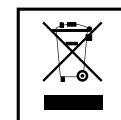
35000 H



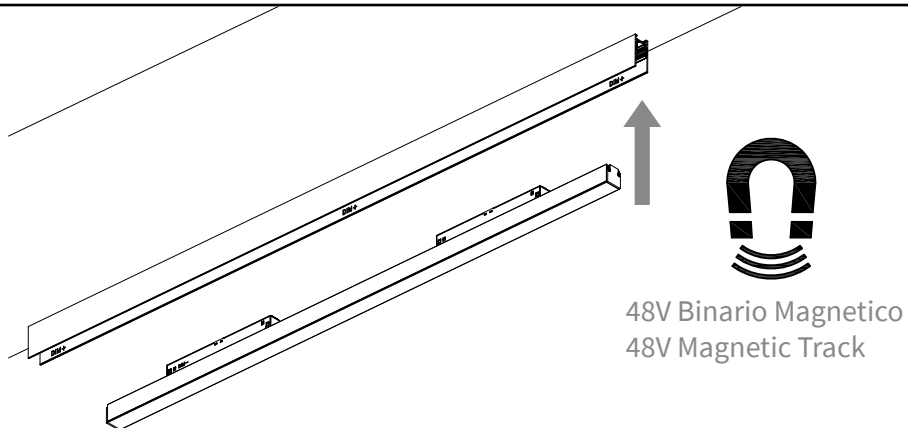
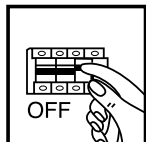
<18



220 - 240 V

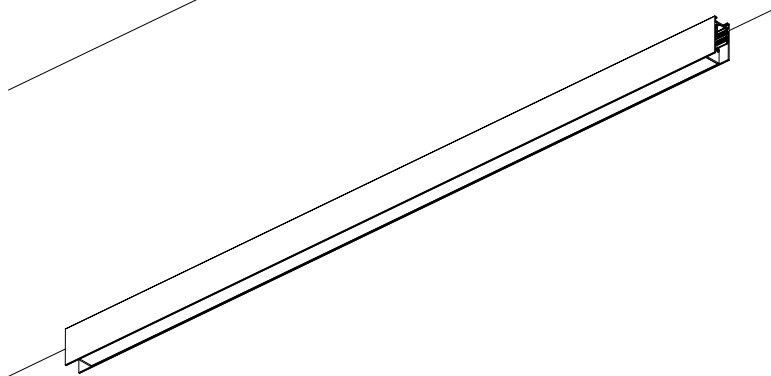


L'INSTALLAZIONE DI QUESTO APPARECCHIO DEVE ESSERE EFFETTUATA DA PERSONALE QUALIFICATO  
THE LIGHTING FITTING SHOULD BE INSTALLED BY A QUALIFIED ELECTRICIAN



①

Inserire l'articolo all'interno del binario prestando attenzione ai poli + e - al momento dell'installazione. L'articolo è magnetico.  
Pay attention to the poles + and - while inserting the item into the track. The item is magnetic.



②

Se si desidera togliere l'articolo dopo l'installazione usare cautela nella rimozione.  
Use caution while removing the item if you want to take it off after installation.







